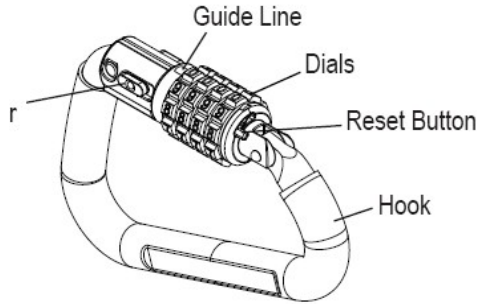
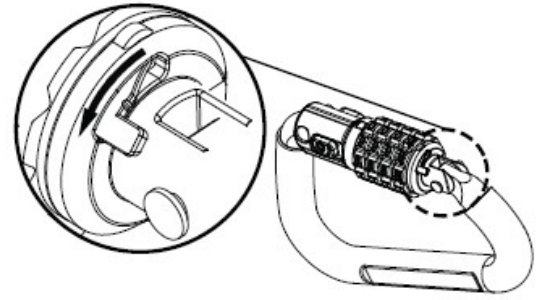


# 澳洲 HELMETLOK 二代安全帽鎖

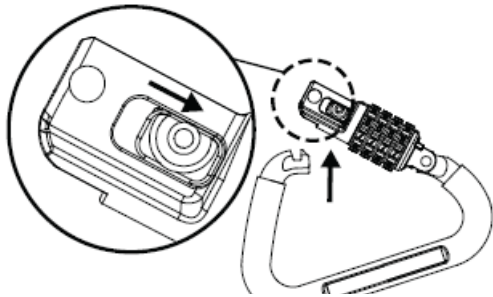
## 說明書/保固書

驛宸電通  
info@jd-pioneer.com  
TEL: 04-7693068

產品從澳洲進口, 澳洲 Rocky Creek Designs 設計  
台灣專業鎖廠代工 [專利號碼 2010241470]

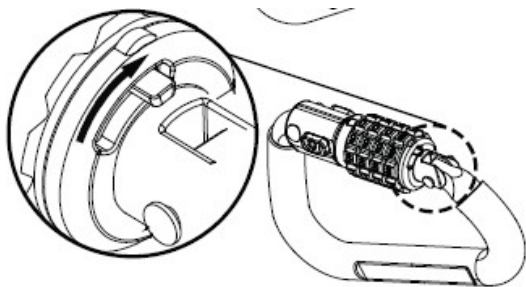


1. 不要給小朋友玩, 以免夾到受傷.
2. 鋁合金結構, 並包覆黑色塑膠, 可套住的最大管徑為 36mm (可鎖"把手"或"後照鏡"或"車架"....etc)
3. 預設密碼為 0000 (四個零), 將下圖中的"釋放鈕"往右推即可打開.



### 4. 更改密碼:

- a. 將下圖中的"設定鍵"順時鐘推到底 (有卡住才算)



- b. 設定你要的 4 個號碼

**\*\* 記得寫下來放在安全處以免以後忘記密碼 \*\***

- c. 再將下圖中的"設定鍵"逆時鐘推到底即完成.

5. 如果忘記密碼, Helmetlok 公司及我們公司都沒有辦法打開, 請找專業鎖匠, 不要給小朋友玩, 以免不小心被改了密碼.

罕見設定失誤狀況: (遇過 2 次)

如果"設定鍵"沒有順時鐘推到底(有卡住才算), 有可能設定到一半,"設定鍵"會突然彈回, 例如: 原本要設定 1234, 但第 4 碼轉到 3 時"設定鍵"突然彈回, 那麼就會變成設定為 1233, 所以你用 1234 反而打不開. 此時請在 1233 開鎖狀態下, 重新設定.

保固章	
姓名	
購買日期	
購買地點	
店家章	

### 保固一年, 內容如下:

需出示本公司保固書及購買證明.

1. 保固 新品故障、新品瑕疵
2. 不保固耗材, 如橡膠或塑膠  
不保固表面刮傷刮痕掉漆等人為損耗..
4. 不保固外力/環境/操作因素造成的損壞或損耗
6. 不保固有拆解過痕跡的產品

\* 本公司依專業判斷產品是否在保固範圍內 \*